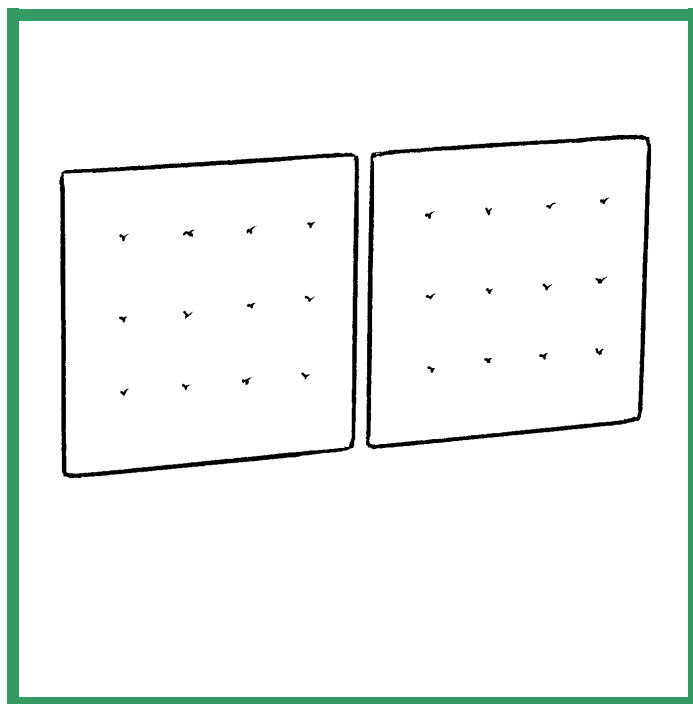


# MONTAGE MONTAGE

## Polsterbetthaupt



Liebe Kundin, lieber Kunde!

Schönen Dank für Ihre Bestellung. Das Polsterbetthaupt haben wir für Sie mit einem besonders dekorativen Dessin ausgestattet. Dieses Polsterbetthaupt ist nicht nur ein Blickfang in Ihrem Schlafzimmer – es wird, wenn Sie wollen, auch zum Verwandlungskünstler: z.B. als Wandbehang ganz woanders?

In jedem Fall ist die Wandmontage mit der folgenden Anleitung ganz einfach. Wenn Sie dazu noch Fragen haben, rufen Sie bitte eine unserer Service-Nummern an.

Viel Freude mit Ihrem Polsterbetthaupt wünscht Ihnen

*Ihr* Reinhard Kepplinger

Ihr Reinhard Kepplinger  
Von der Grünen Erde



Wir freuen uns auf Ihren Anruf!  
Mo-Fr 8-20 Uhr, Sa 9-13 Uhr

**07615/ 20 34 10** (Österreich)  
**089/ 12 00 99 0** (Deutschland)  
**081/ 75 60 144** (Schweiz)

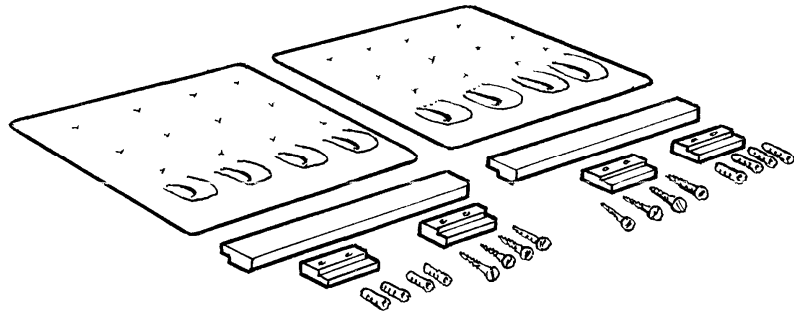
# MONTAGE MONTAGE

10/12 240

## Das Ganze ist mehr als die Summe seiner Teile

Schauen Sie bitte nach, ob Sie alles bekommen haben (alle Mengen beziehen sich auf das *einzelne* Polsterbetthaupt):

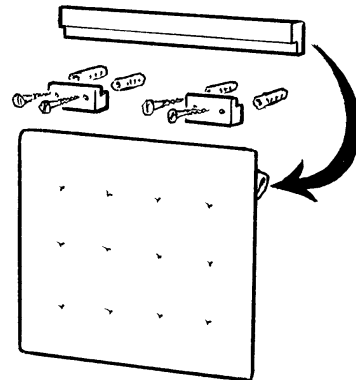
- 1 Polsterbetthaupt
- 1 lange Holzleiste
- 2 kurze Holzleisten mit Bohrungen
- 4 Schrauben mit Dübeln



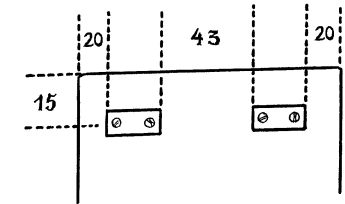
## Jetzt beginnt's!

### Einzelnes Polsterbetthaupt

1. Stecken Sie die lange Holzleiste wie abgebildet durch die Schlaufen an der Rückseite des Polsterbetthaupts. Halten Sie das Polsterbetthaupt an die gewünschte Position an der Wand und markieren Sie die Umriss oben und an den Seiten.

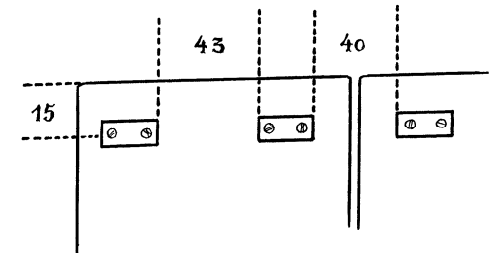


2. Die Zeichnung zeigt Ihnen die richtige Position der kurzen Holzleisten. Achten Sie beim Anzeichnen auf die gleiche Höhe der rechten und linken Leiste. Wandlöcher bohren, Dübel einstecken und die kurzen Leisten anschrauben.
3. Beim Einhängen des Polsterbetthaupts können Sie die Position noch um einige cm seitlich korrigieren.



### 2 Polsterbetthäupter für Doppelbetten

Die Reihenfolge ist hier gleich wie beim einzelnen Polsterbetthaupt. Beim Anzeichnen der *Umriss* achten Sie aber bitte darauf, dass die beiden Betthäupter da zusammenstoßen, wo sich auch die Mitte Ihres Bettes befindet.



**FERTIG!**

## Ihre Zufriedenheit ist uns wichtig

Sollte ein Produkt durch einen Herstellungs- oder Verarbeitungsfehler in seiner Funktion Beeinträchtigt sein, suchen wir kulant die beste Lösung für das Problem (Reparatur, Ersatzlieferung oder Gutschein über den aktuellen Wert des Produktes). Rufen sie uns in einem solchen Fall unbedingt an:

**Tel. 0 76 15 / 20 34 10**