

# MONTAGEANLEITUNG

## Kleiderschrank Akumi 3-teilig



06/22 345

### Ihre Zufriedenheit ist uns wichtig!

Sollte ein Produkt durch einen Herstellungs- oder Verarbeitungsfehler in seiner Funktion beeinträchtigt sein, suchen wir kulant die beste Lösung für das Problem (Reparatur, Ersatzlieferung oder Gutschein über den aktuellen Wert des Produktes). Rufen Sie uns an, kontaktieren Sie uns online oder besuchen Sie einen Grüne Erde-Store in Ihrer Nähe.



Österreich: 07615 / 20 34 10 • Deutschland: 089 / 12 00 99 0 •  
Schweiz: 081 756 01 44



[beratung@grueneerde.com](mailto:beratung@grueneerde.com)



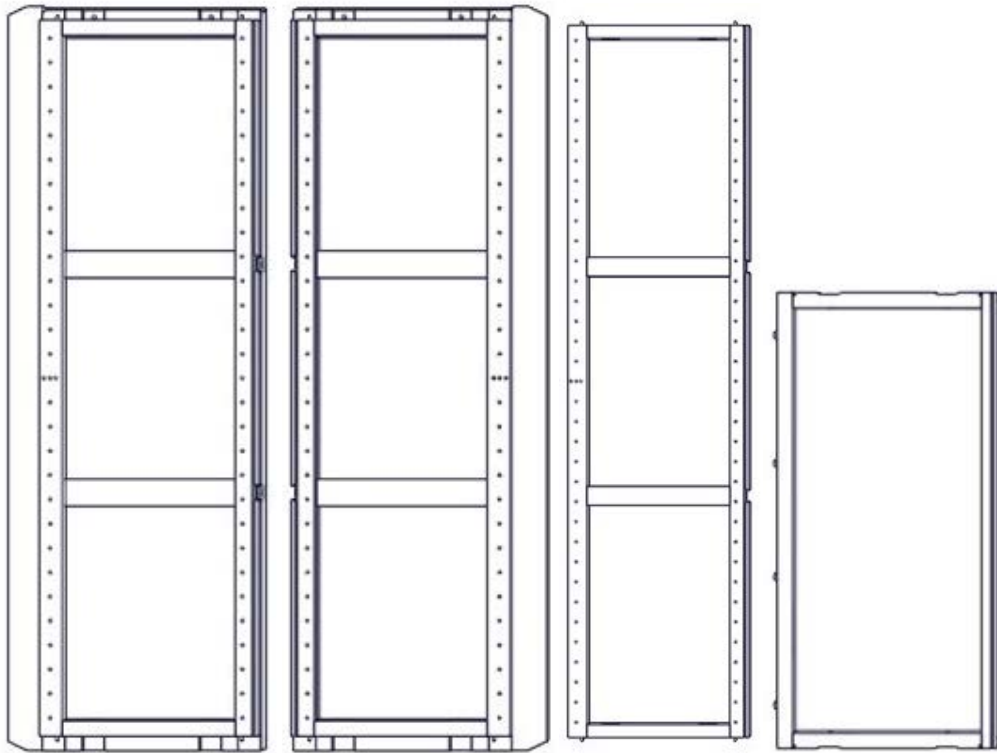
Adressen und Öffnungszeiten der Stores  
finden Sie auf [www.grueneerde.com](http://www.grueneerde.com)

Grüne Erde

Österreich Grüne Erde • Hauptstraße 9 • 4644 Scharnstein • Tel.: 07615 / 20 34 10  
Deutschland Grüne Erde • Frauenstraße 6 • 80469 München • Tel.: 089 / 12 00 99 0  
Schweiz Grüne Erde • Postfach • 9471 Buchs • Tel.: 081 756 01 44

Grüne Erde

**Prüfen Sie bitte, ob Sie alle Teile bekommen haben:**

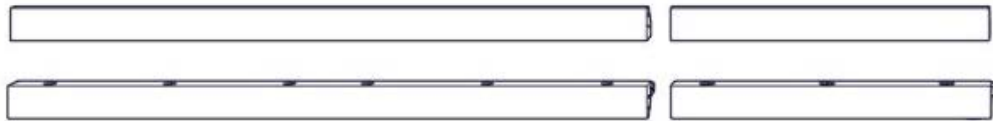


Seitenteil links

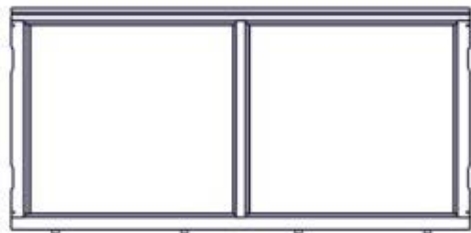
Seitenteil rechts

Mittelteil 2 x

Deckel 3 x



obere Einhängeleisten lang u. kurz. Untere Einhängeleisten lang u. kurz



Bodenrahmen 3 x



Einlegeboden 6 x



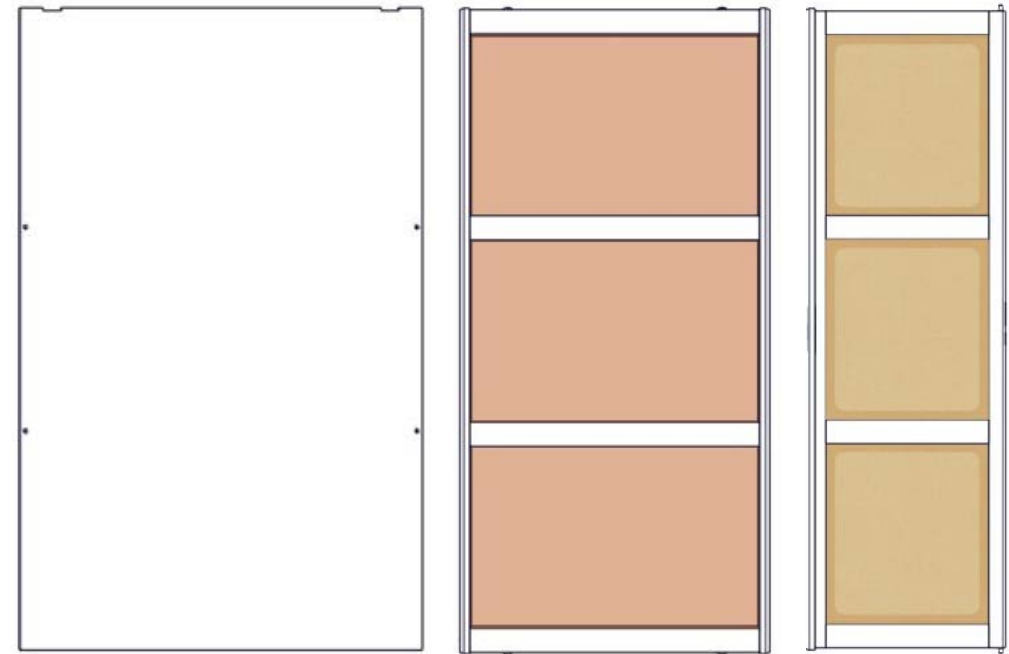
Verbindungsplatte 4 x



Mittelsockel 2 x



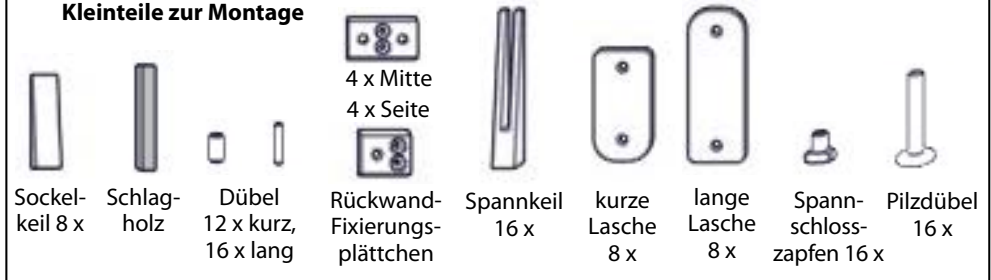
Sockel links/rechts



Rückwand 3 x

Schiebe- bzw. Drehtür  
(Anzahl und Art abhängig vom  
bestellten Schrank)

**Kleinteile zur Montage**



Sockel-keil 8 x

Schlagholz

Dübel 12 x kurz, 16 x lang

Rückwand-Fixier-plättchen

Spannkeil 16 x

kurze Lasche 8 x

lange Lasche 8 x

Spannschlosszapfen 16 x

Pilzdübel 16 x

**Kippsicherungs-Set**



Klemmblock 2 x

Schraube 4 x 35 mm, 2 x

Abdeckkappe 2 x

Wandbefestigung 2 x

Gurt 2 x

Schraube 4,5 x 50 mm, 4 x

Beilagscheibe 4 x

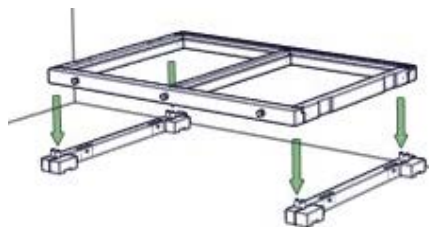
Kunststoffdübel 4 x

## Wichtige Hinweise! Bitte lesen, BEVOR Sie mit der Montage beginnen!

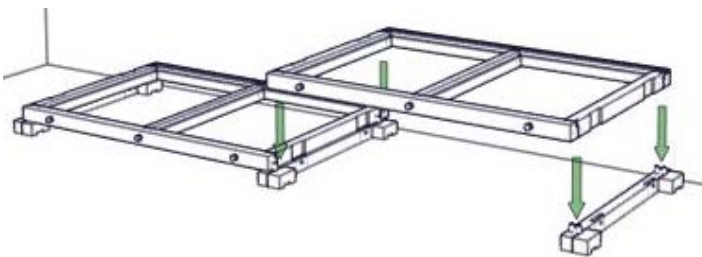
- Prüfen Sie, ob ausreichend Platz für die Montage des Schrankes ist. Mindestraumhöhe für den 200 cm hohen Schrank: 210 cm. Mindestraumhöhe für den 240 cm hohen Schrank: 250 cm. Seitlicher Platzbedarf: Schrankbreite + mind. 5 cm.
- Prüfen Sie die Stelle des Fußbodens, wo der Schrank aufgestellt wird, auf Unebenheiten.
- Halten Sie die Reihenfolge der einzelnen Montageschritte unbedingt ein.
- Befestigen Sie die Kippsicherung an der Wand gleich nachdem Sie Sockel und Boden des Schrankes aufgelegt haben, und bevor Sie die Seitenteile aufbauen.
- Zur Montage der Türen und der Inneneinrichtung (Laden, Hosenrechen, Fachbretter) siehe Montageanleitung „Kleiderschrank Akumi – Türen und Innenausstattung“ (Nr. 06/22 346)

\*\*\*

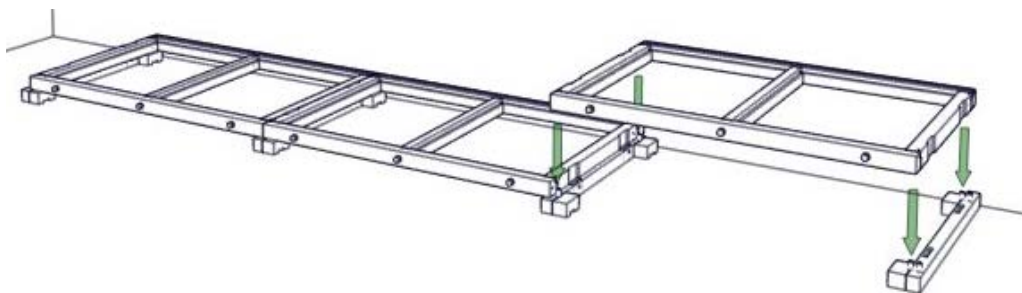
**1.** Linken und ersten Mittelsockel an jene Stelle auf den Fußboden legen, wo der Schrank stehen soll. Ersten Bodenrahmen auf die Sockel stecken und festdrücken.



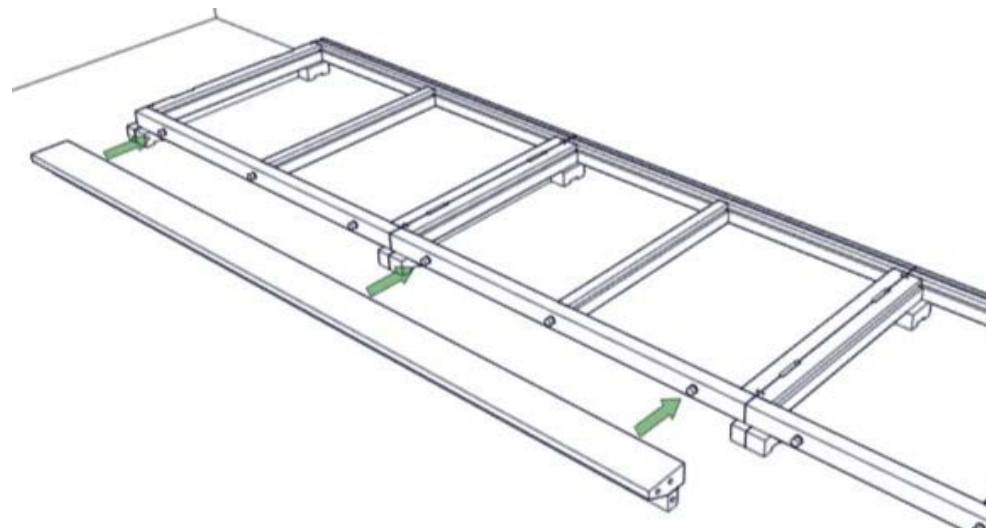
**2.** Zweiten Bodenrahmen auf den ersten und zweiten Mittelsockel stecken.



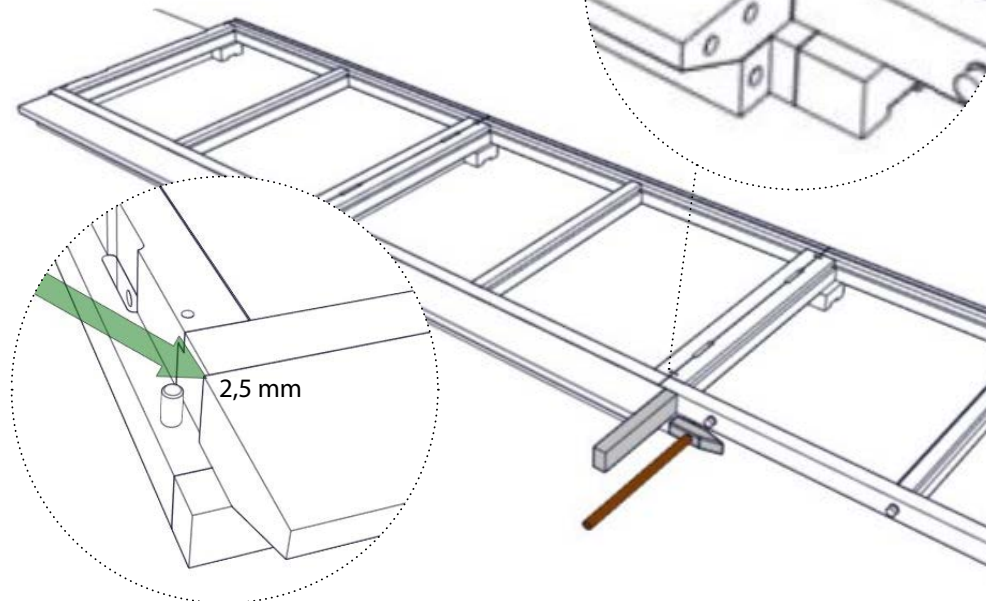
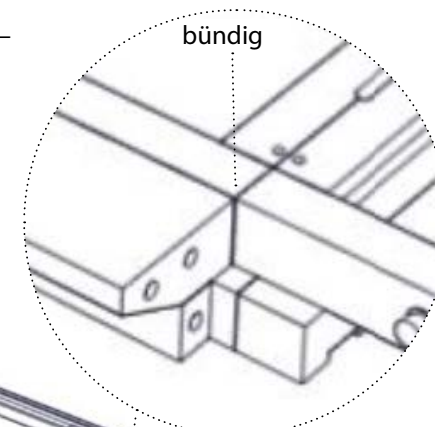
**3.** Dritten Bodenrahmen auf den zweiten Mittel- und den rechten Sockel stecken.



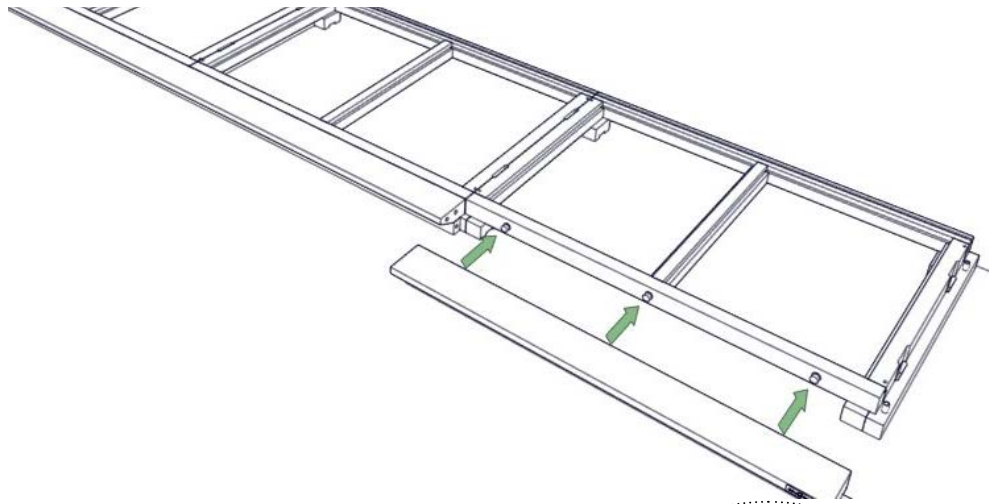
**4.** Untere, lange Einhängeleiste auf die Grattübel des Bodenrahmens stecken.



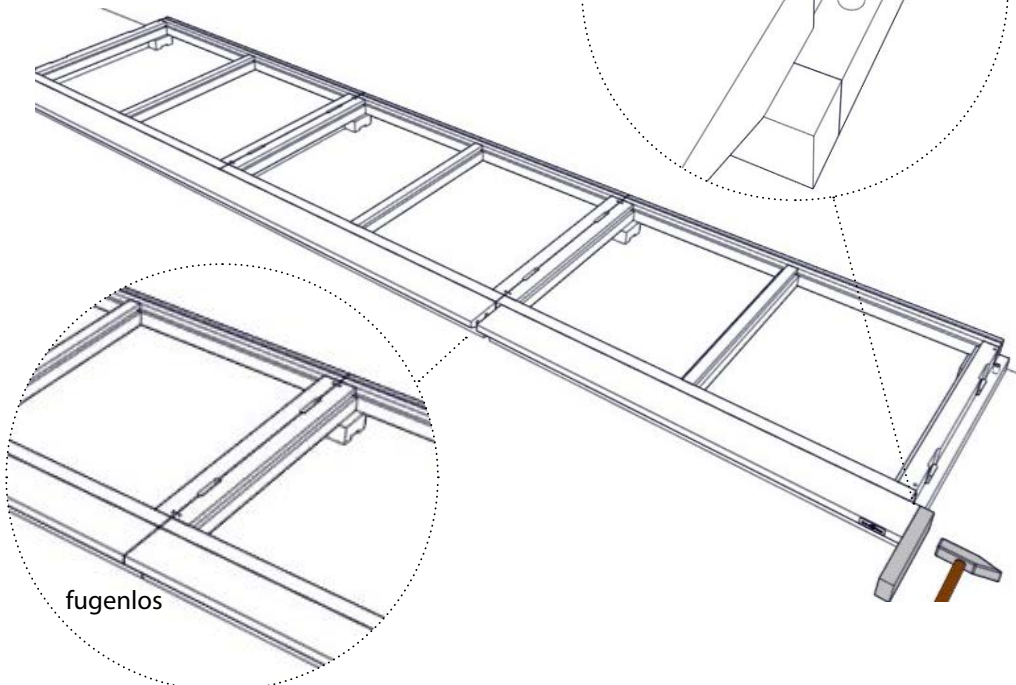
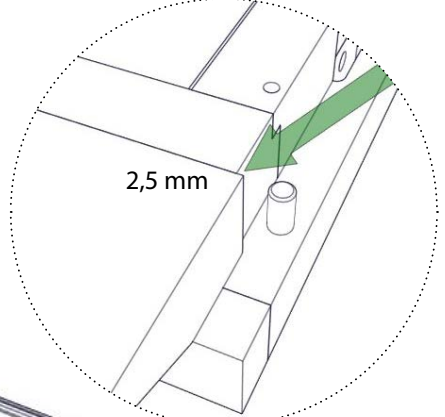
**5.** Einhängeleiste in die richtige Position klopfen – Schlagholz dazwischen! Die Einhängeleiste muss den Bodenrahmen links 2,5 mm überragen und rechts bündig mit ihm abschließen.



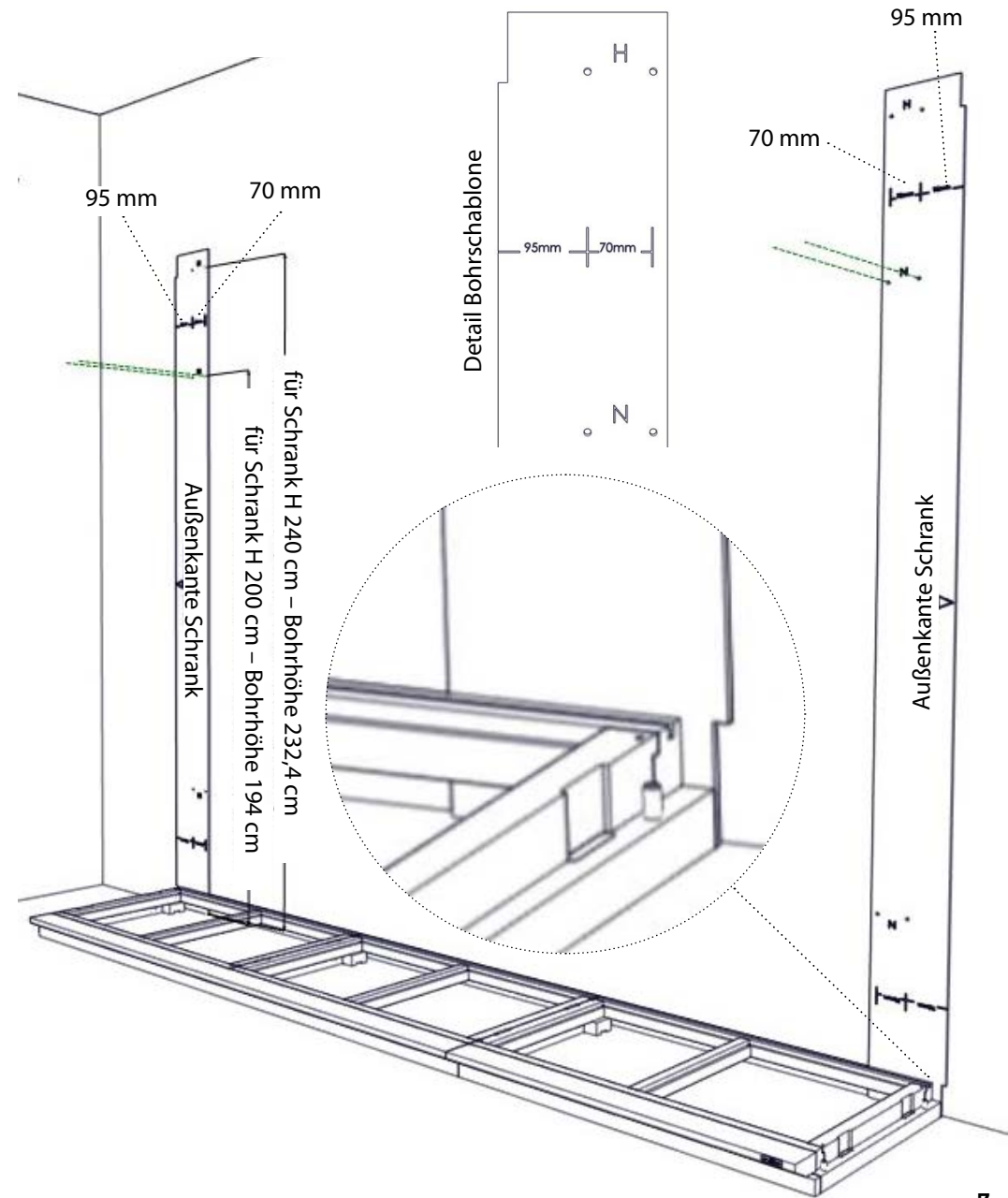
6. Untere, kurze Einhängeleiste auf die Gratdübel des Bodenrahmens stecken.



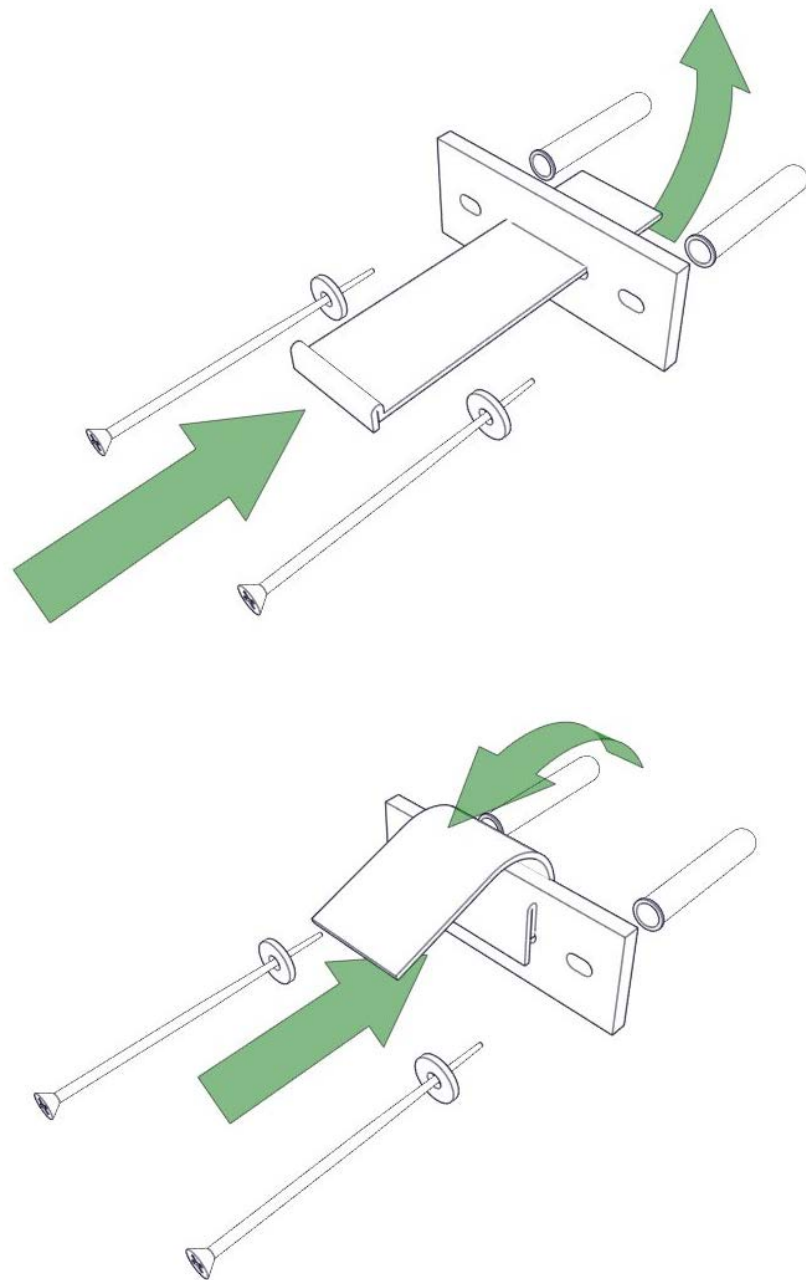
7. Einhängeleiste in die richtige Position klopfen – Schlagholz dazwischen!  
Die Einhängeleiste muss den Bodenrahmen rechts 2,5 mm überragen und links fugenlos an die andere Einhängeleiste anschließen.



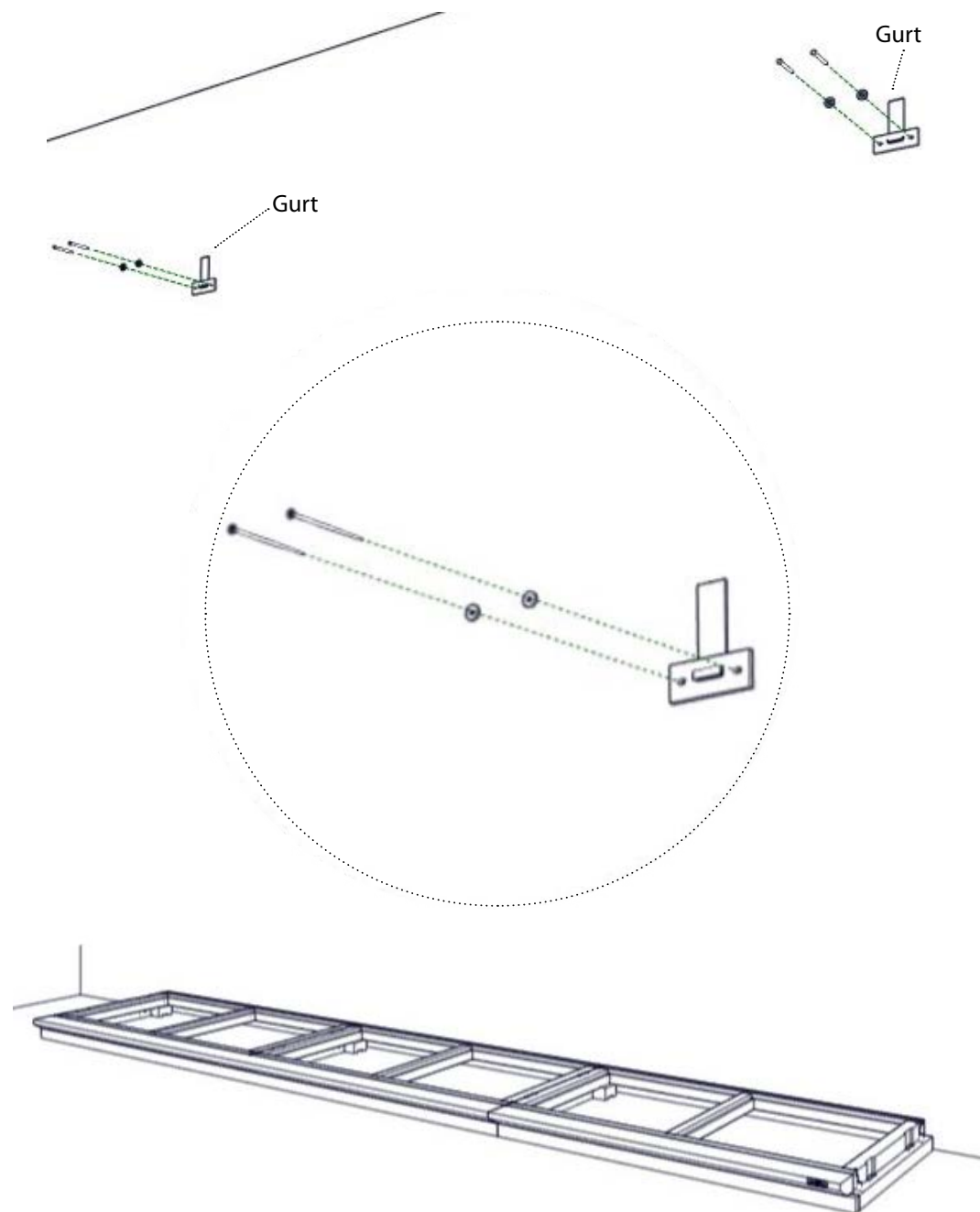
8. Position des Bodenrahmens auf dem Fußboden prüfen: Er muss exakt dort liegen, wo der Schrank stehen soll. Dann Bohrlöcher für die Kippsicherung an der Wand markieren. Dazu Bohrschablone mit Hilfe der Wasserwaage exakt an der Wand positionieren (siehe Skizze). Bohrer und Dübel dem Baustoff der Wand entsprechend wählen (Ziegel, Holz, Gipskarton, Beton ...), Löcher bohren, Dübel einstecken.



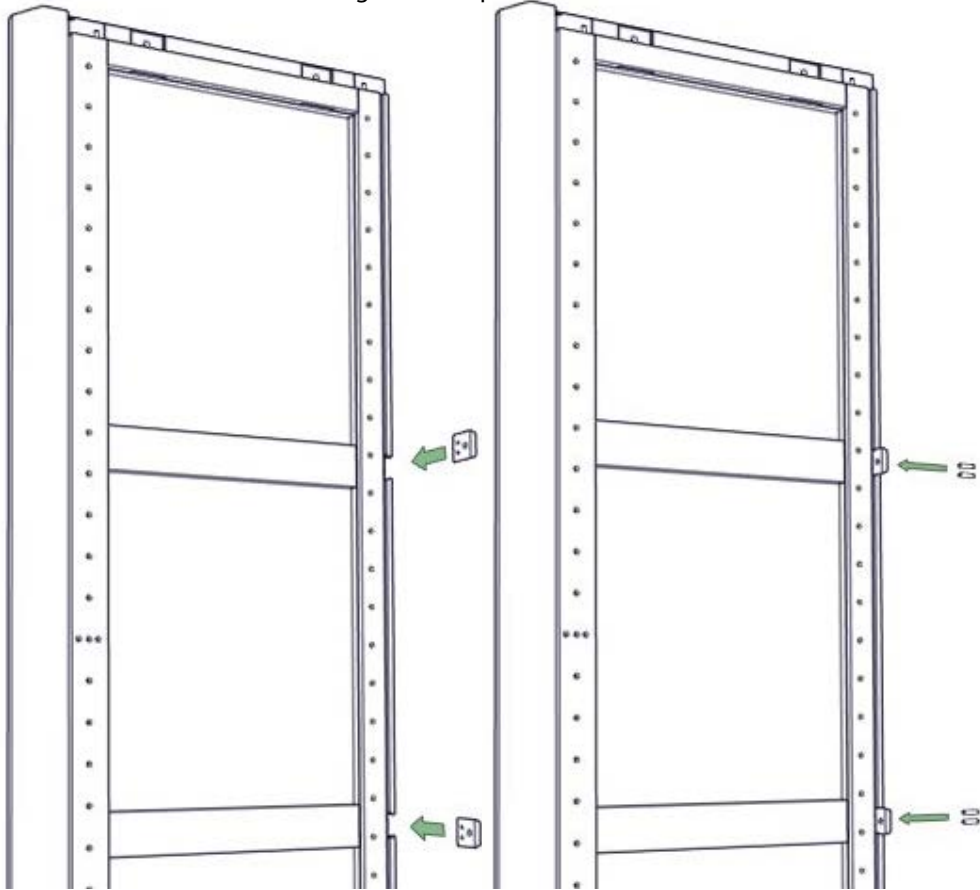
**9.** Gurt von vorne durch die Wandbefestigung der Kippsicherung fädeln und nach vorne klappen – VOR der Wandmontage!



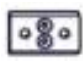
**10.** Die Kippsicherungen – mit bereits eingefädeltm Gurt! – mittels Schrauben (4,5 x 50 mm) und Beilagscheiben an der Wand montieren.




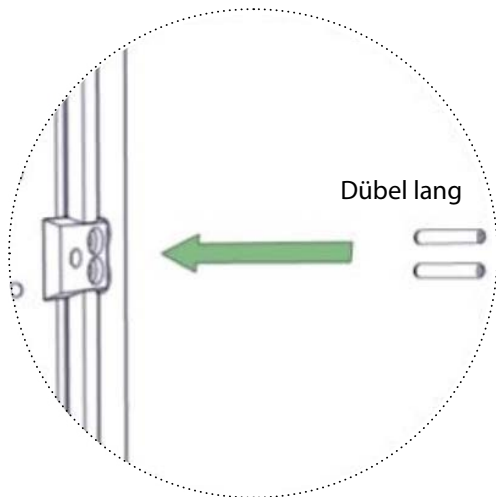
**11.** Rückwand-Fixierungsplättchen an den Seiten- und Mittelteilen mit je 2 langen Dübeln montieren. Dübel bündig hineinklopfen.



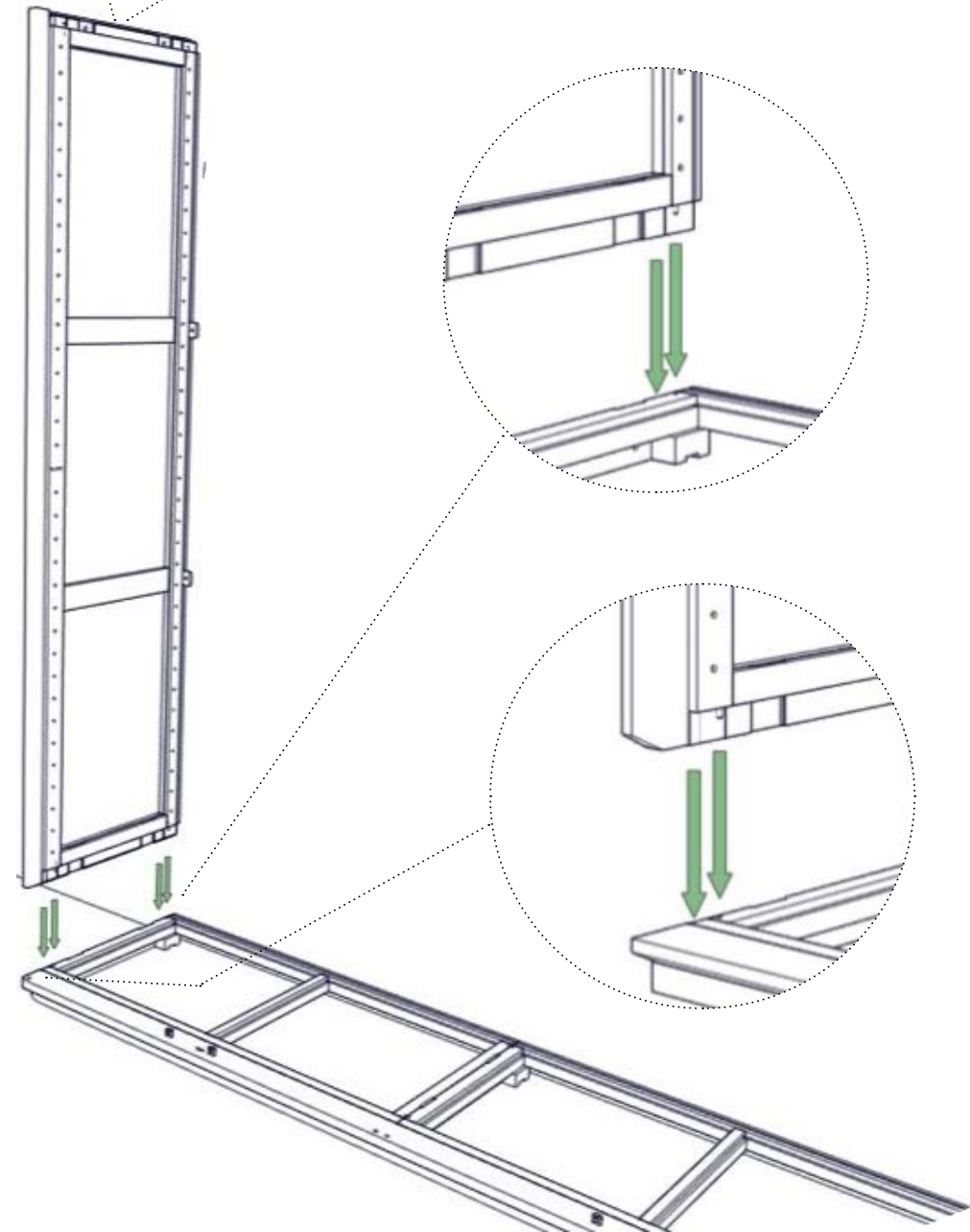
Dabei auf die richtigen Rückwand-Fixierungsplättchen achten:

 für die beiden Mittelteile

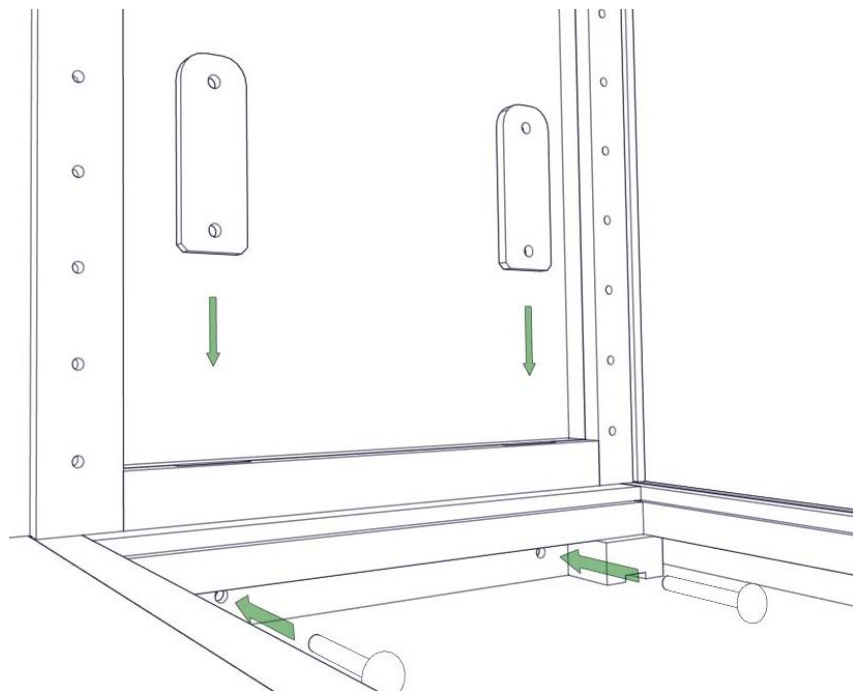
 für die beiden Seitenteile



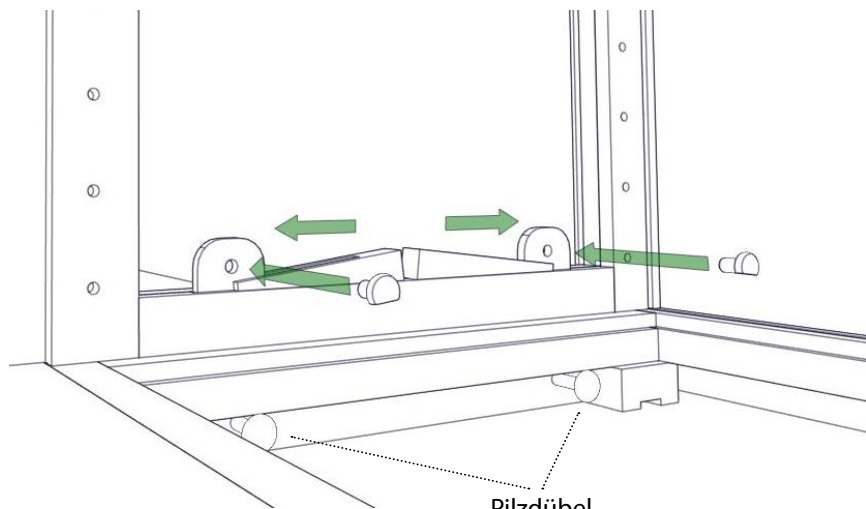
**12.** Linken Seitenteil auf den Bodenrahmen stecken und festdrücken. Oberseite beachten! Siehe Aufkleber!



**13.** Lange Laschen durch die Schlitzte der Seitenteile schieben, unten mit den Pilzdübeln fixieren.

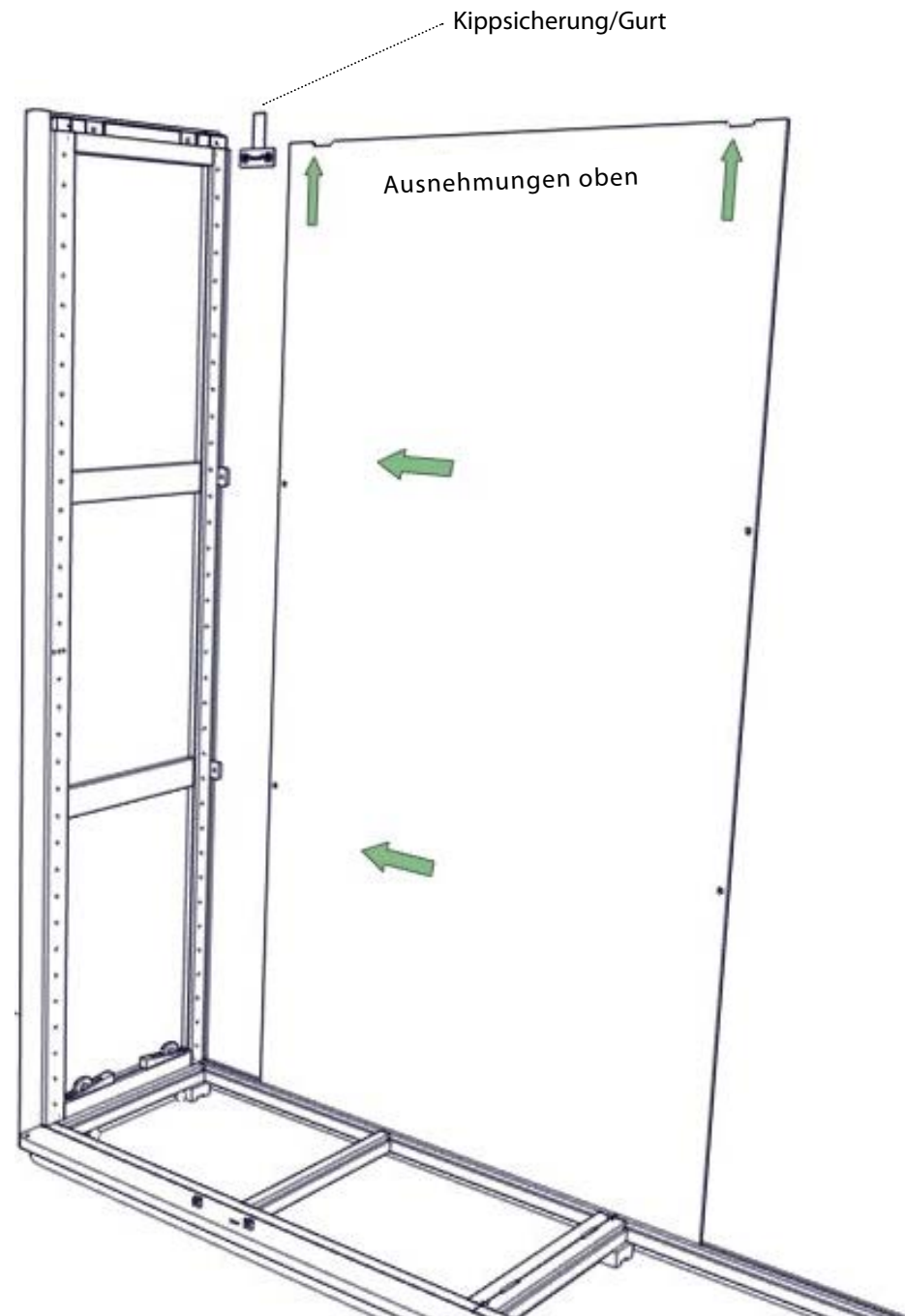


**14.** Spanschlosszapfen in die Laschen stecken und mit Spannkeilen fixieren (mit dem Hammer gefühlvoll festklopfen).

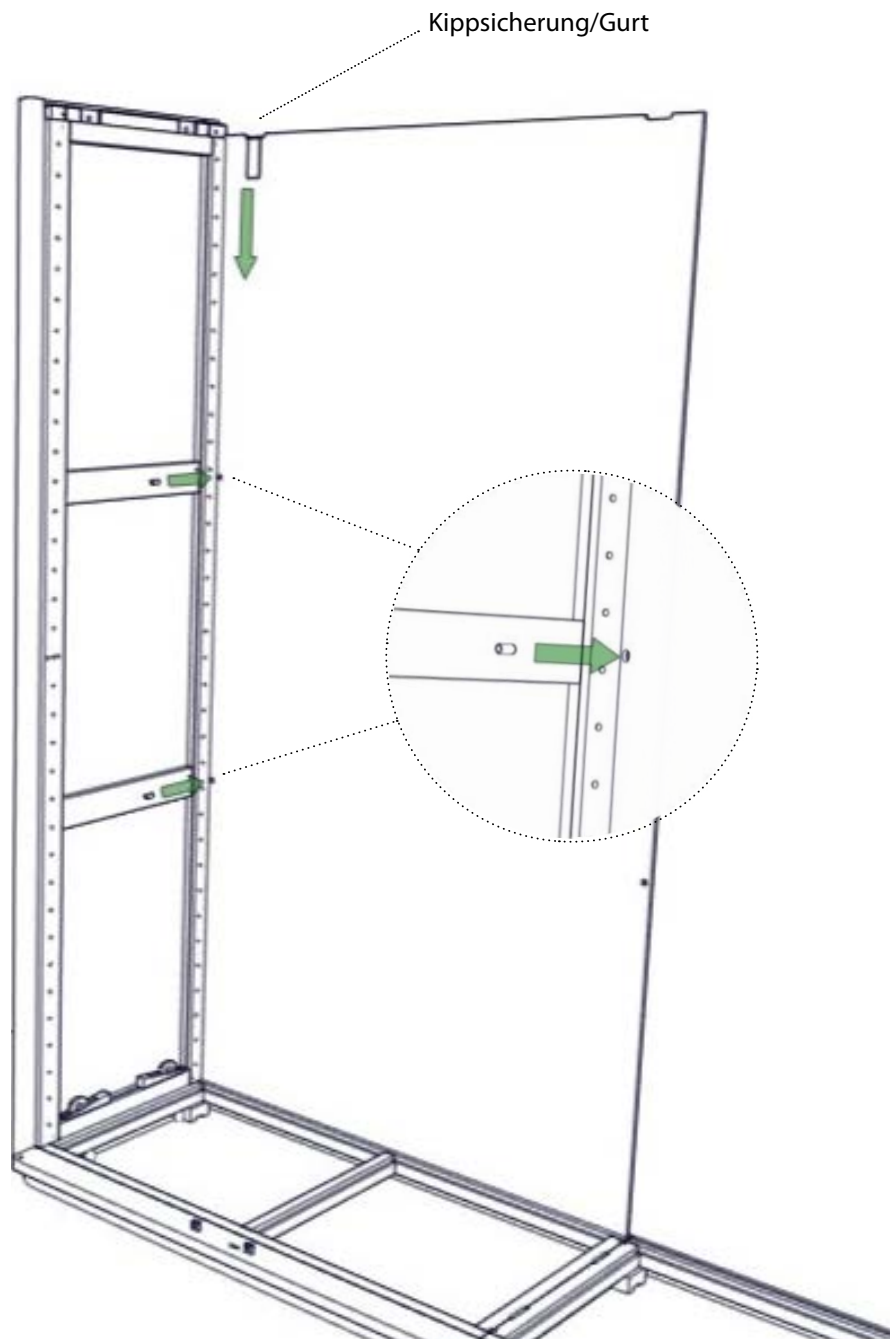


Pilzdübel  
schließen nicht bündig ab,  
sondern ragen etwas vor.

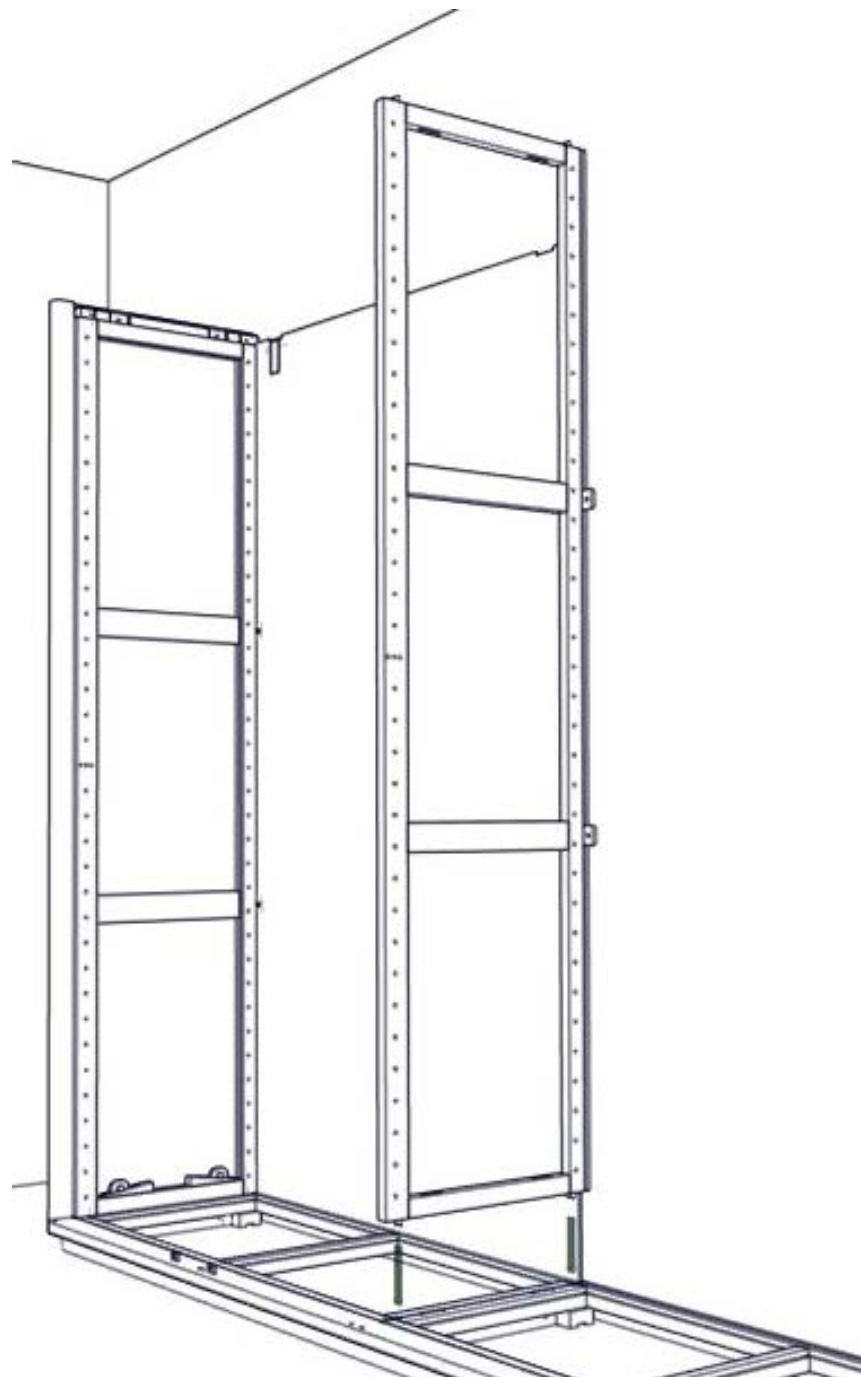
**15.** Rückwand in die Nuten des Bodenrahmens und des Seitenteils einsetzen. Die Ausnehmungen für die Gurte der Kippsicherungen müssen oben sein.



**16.** Rückwand mit kurzen Dübeln am Seitenteil des Schrankes fixieren. Dübel mit dem Hammer gefühlvoll festklopfen. Gurte der Kippsicherung müssen an der Innenseite der Rückwand herunterhängen.

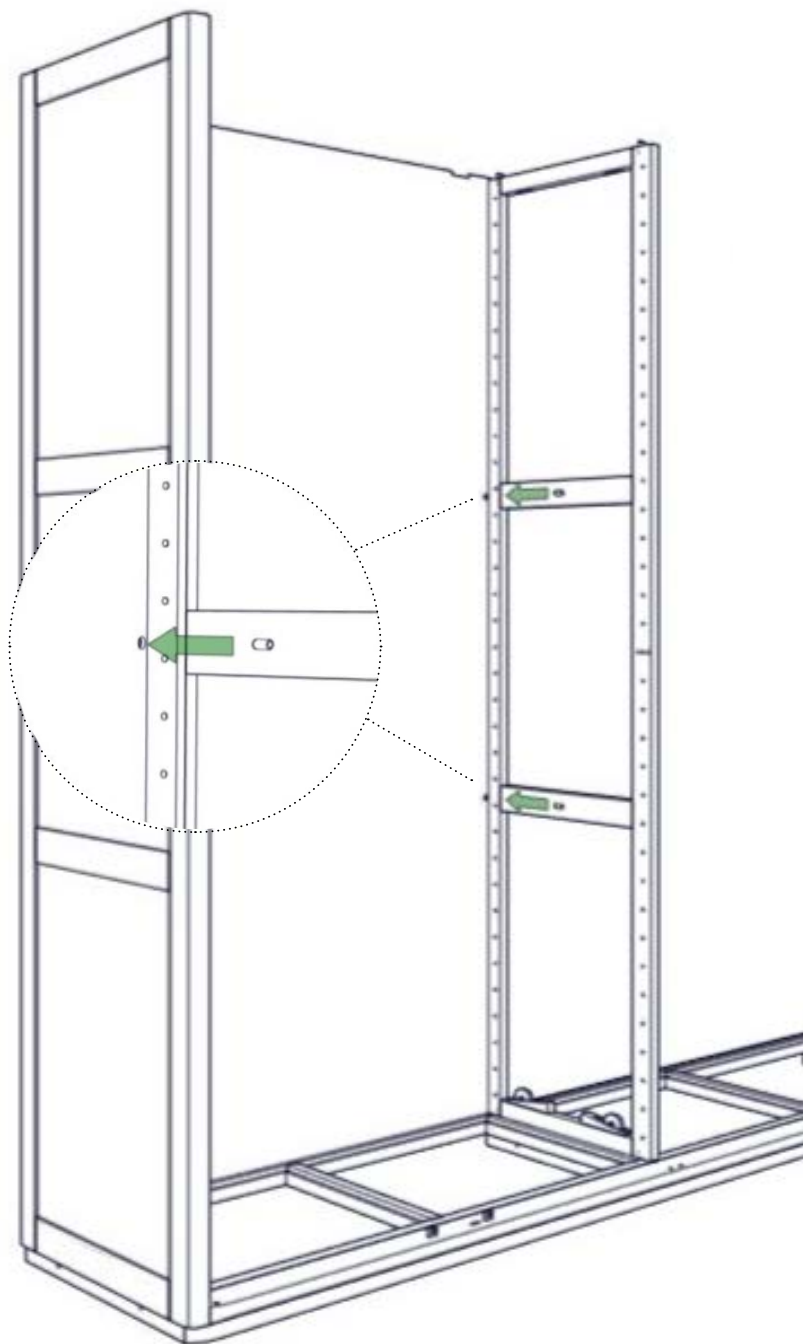


**17.** Ersten Mittelteil auf den Bodenrahmen stecken und festdrücken. Montageschritte 13 und 14 wiederholen.

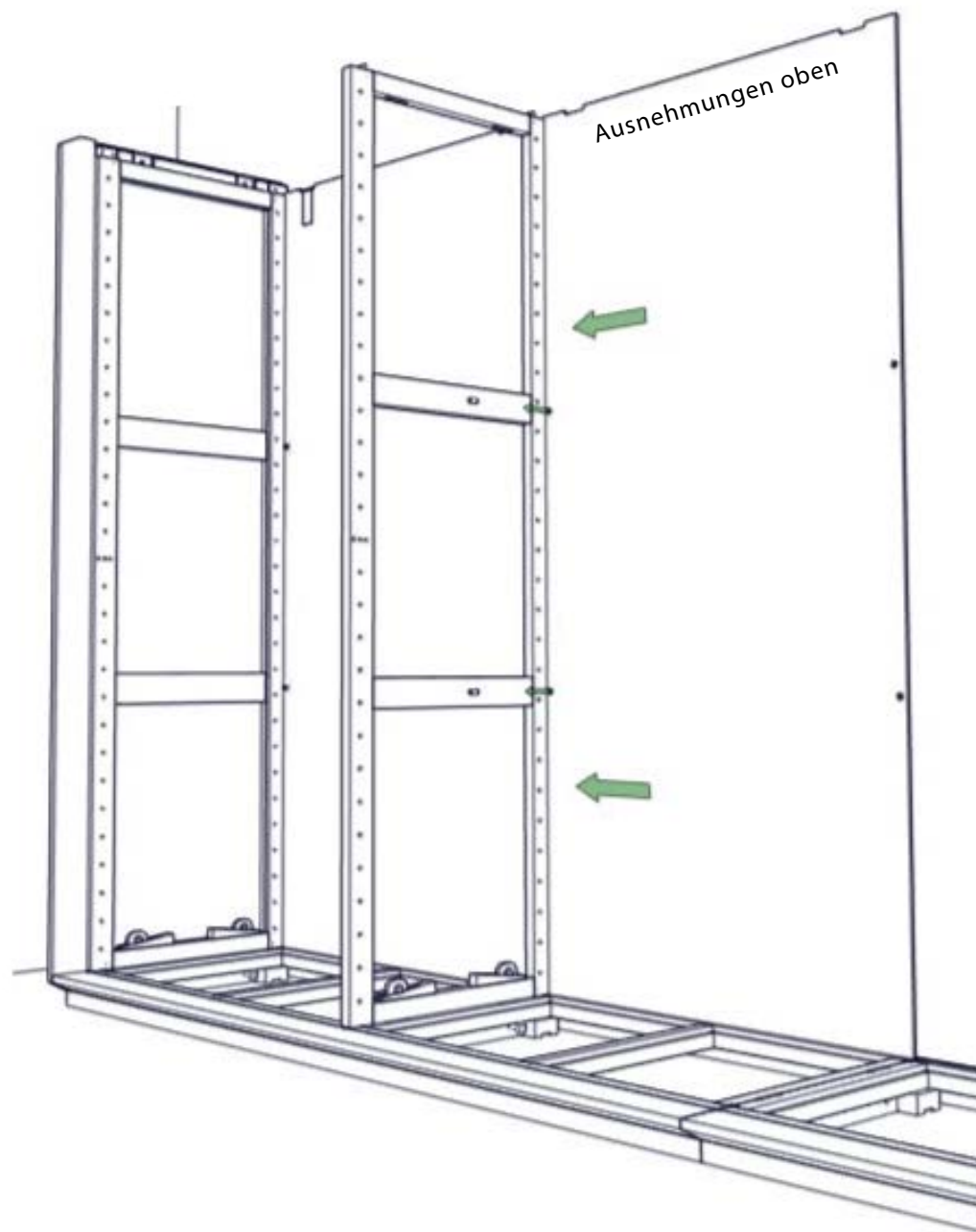




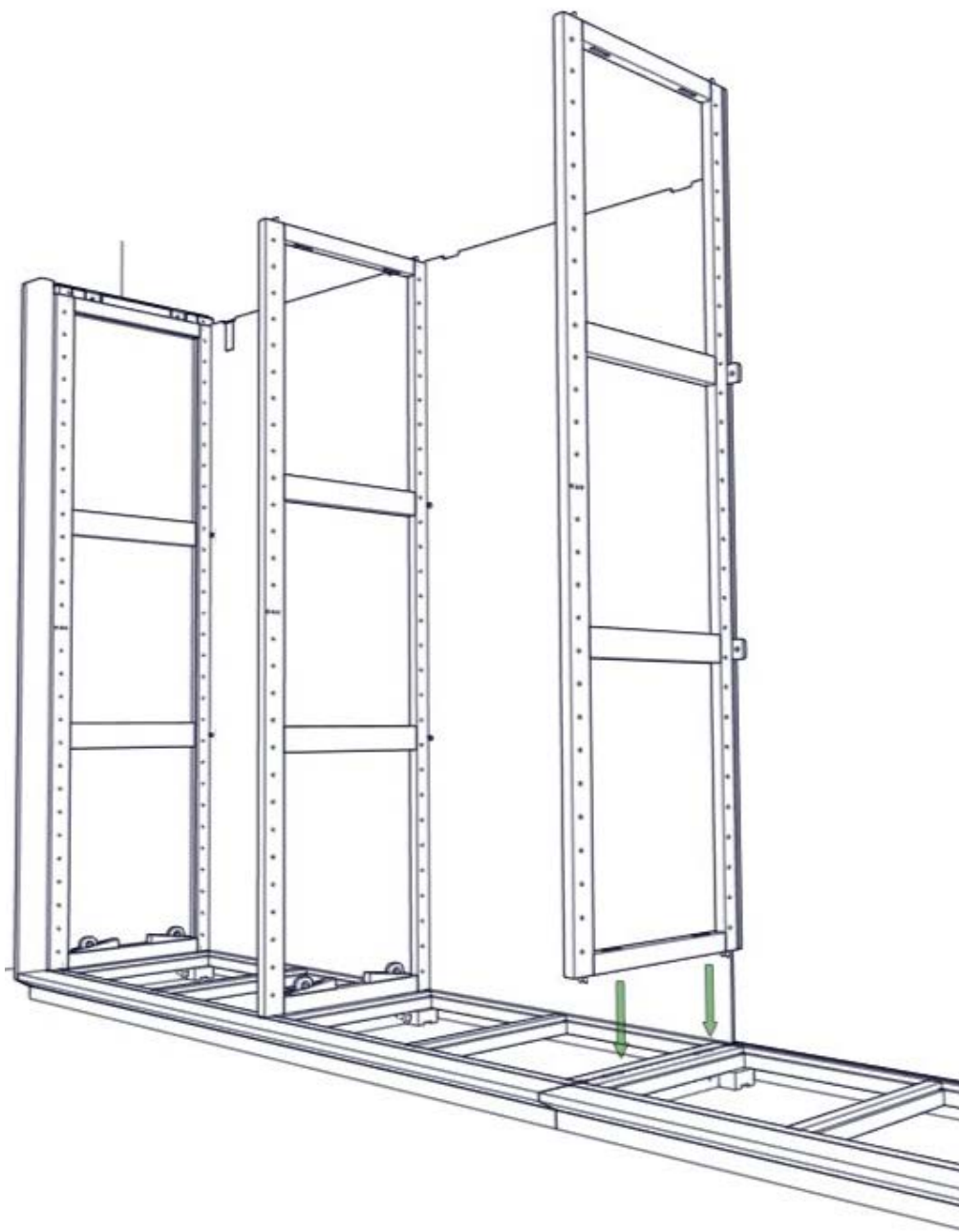
18. Zur Verbindung des Mittelteils mit der Rückwand: Wiederholung des Montageschrittes 16.



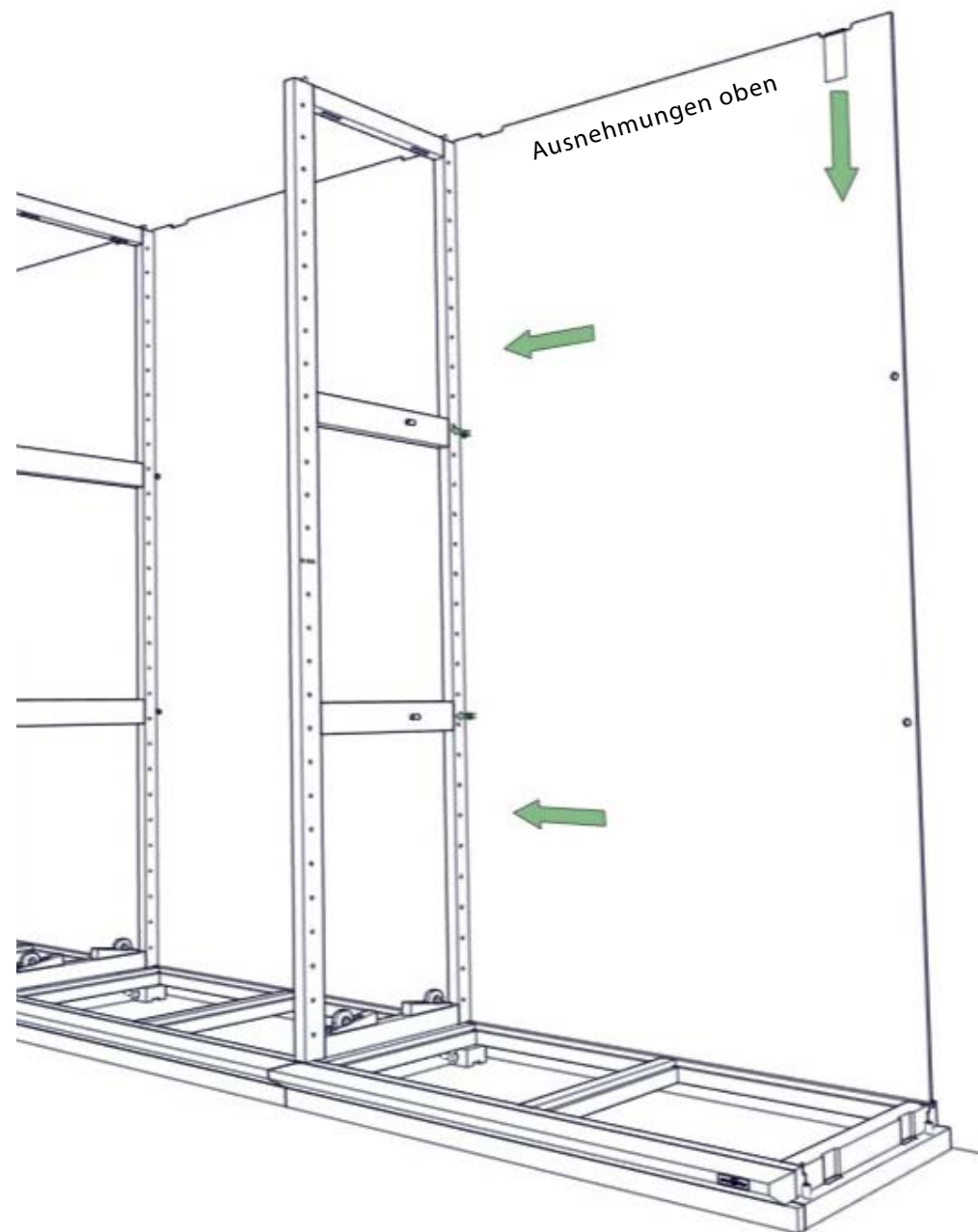
19. Zweite Rückwand montieren.



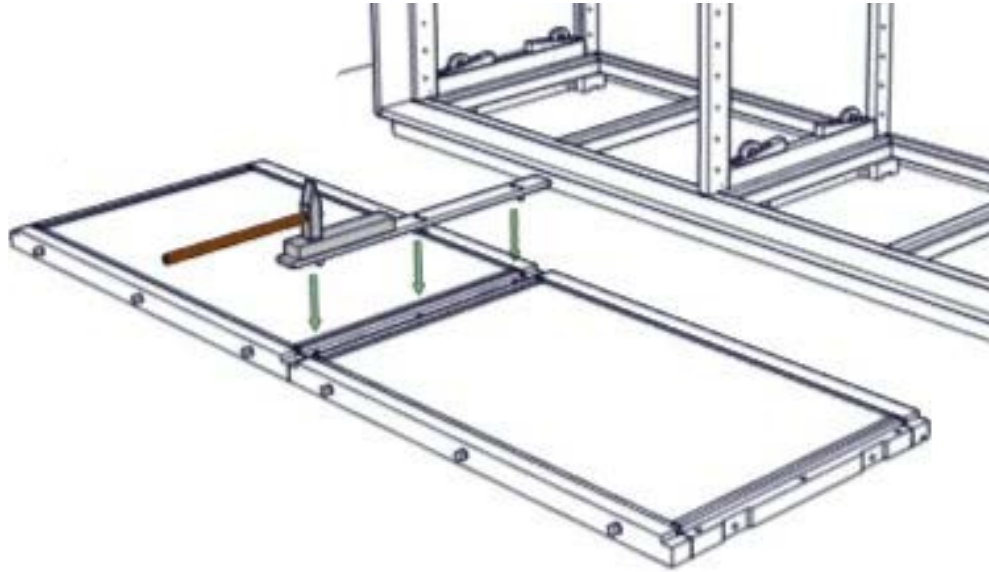
**20.** Zweiten Mittelteil auf den Bodenrahmen stecken und festdrücken.  
Montageschritte 13 und 14 wiederholen.



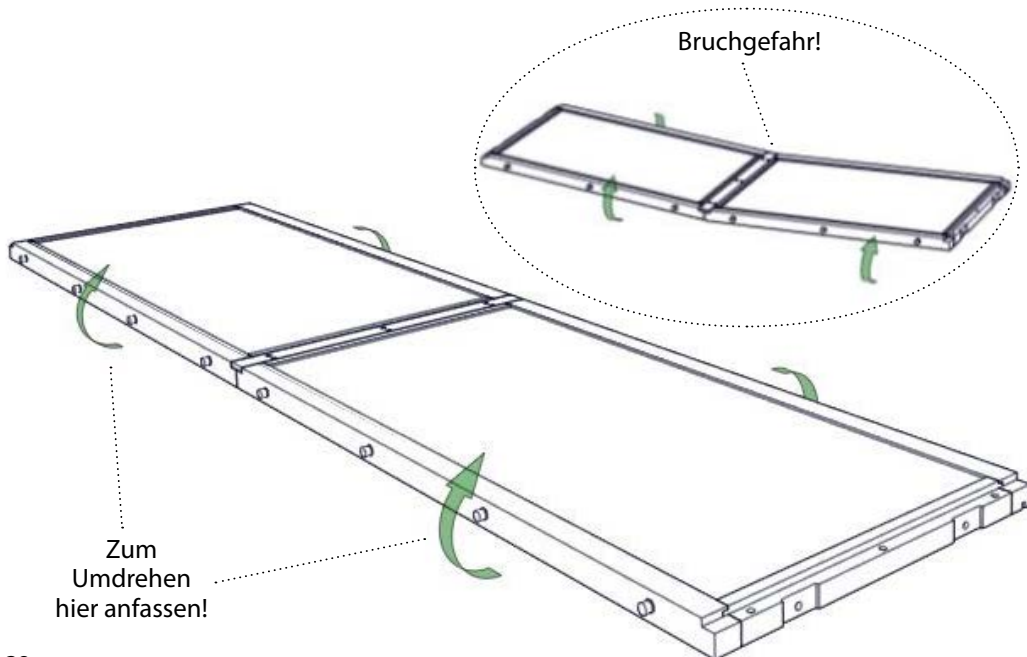
**21.** Dritte Rückwand montieren.



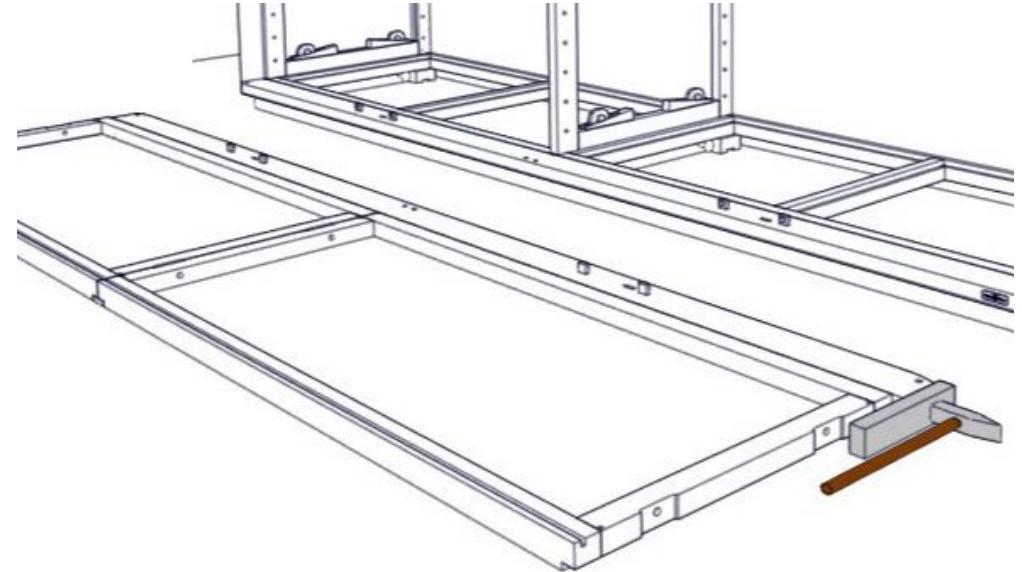
**22.** Zwei Deckel mit der Oberseite nach oben auf den Boden legen (Karton oder Decke darunter). Verbindungsplatte aufstecken und mit dem Hammer gefühlvoll festklopfen – Schlagholz dazwischen!



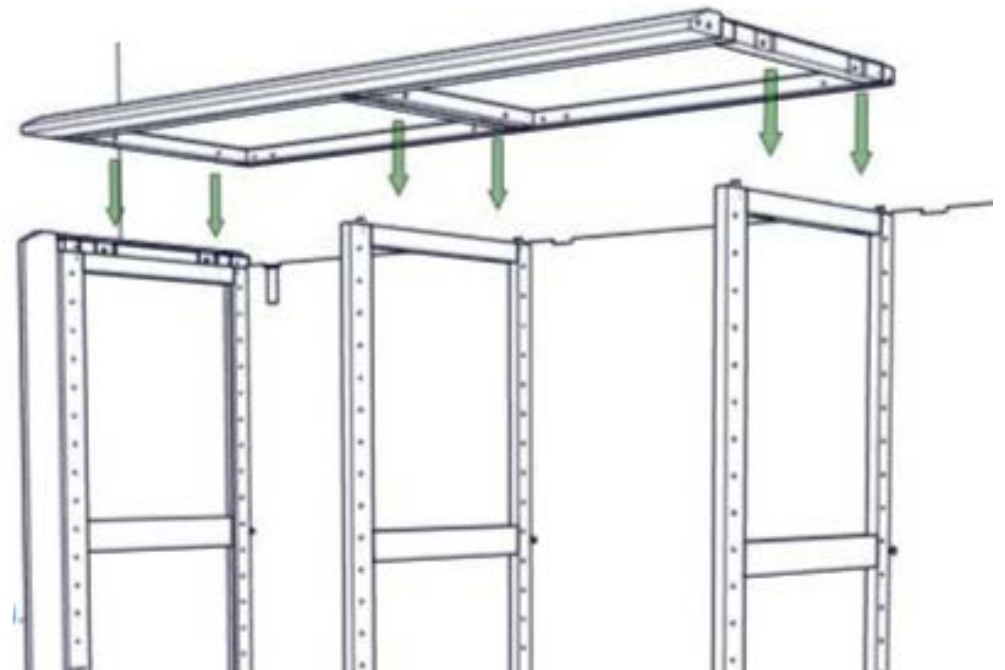
**23.** Deckel vorsichtig wieder umdrehen. Dabei über die Längsseite kippen, nicht an den Schmalseiten anfassen, sonst Bruchgefahr an der Verbindungsstelle!



**24.** Obere lange Einhängeleiste mit dem Deckel verbinden. Dazu Montageschritte 4 und 5 wiederholen.



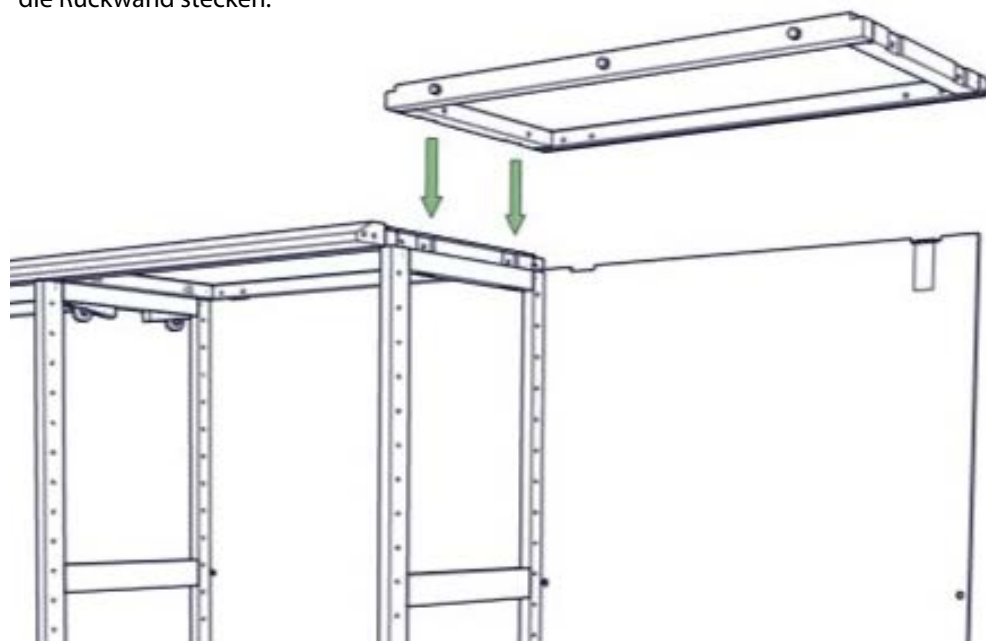
**25.** Deckel mit der Einhängeleiste nach vorne auf den linken Seitenteil, die beiden Mittelteile und die Rückwand aufstecken.



**26.** Zur Fixierung des Deckels die Montageschritte 13 und 14 wiederholen – mit den kurzen Laschen. Verbindungsplatte links aufstecken und mit dem Hammer gefühlvoll festklopfen – Schlagholz dazwischen!



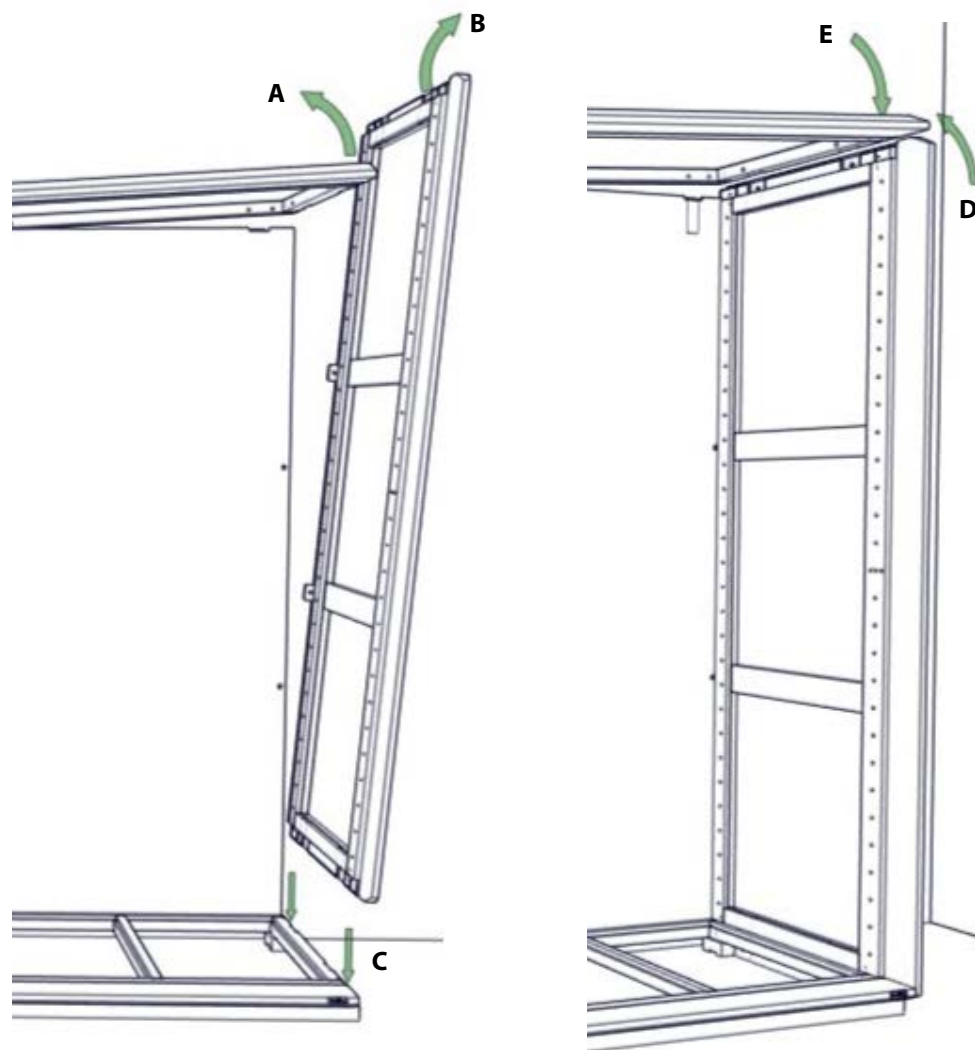
**27.** Den dritten Deckel mit den Gratdübeln nach vorne auf den rechten Mittelteil und die Rückwand stecken.



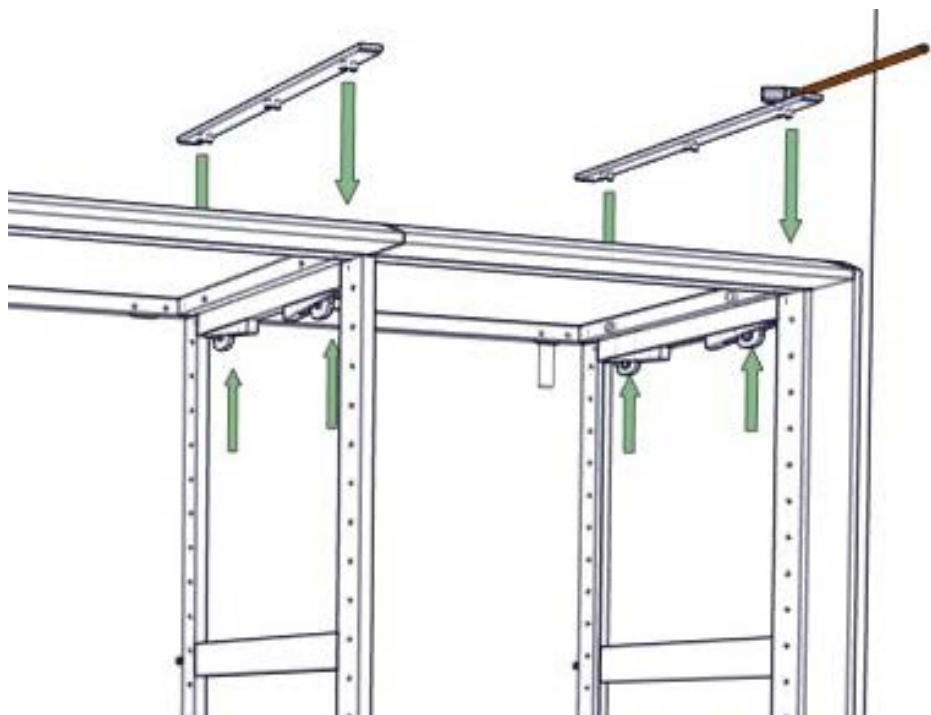
**28.** Die oberen kurze Einhängeleiste mit dem Deckel verbinden. Dazu Montageschritte 4 und 5 wiederholen. Deckel noch nicht mit Mittelteil verbinden.



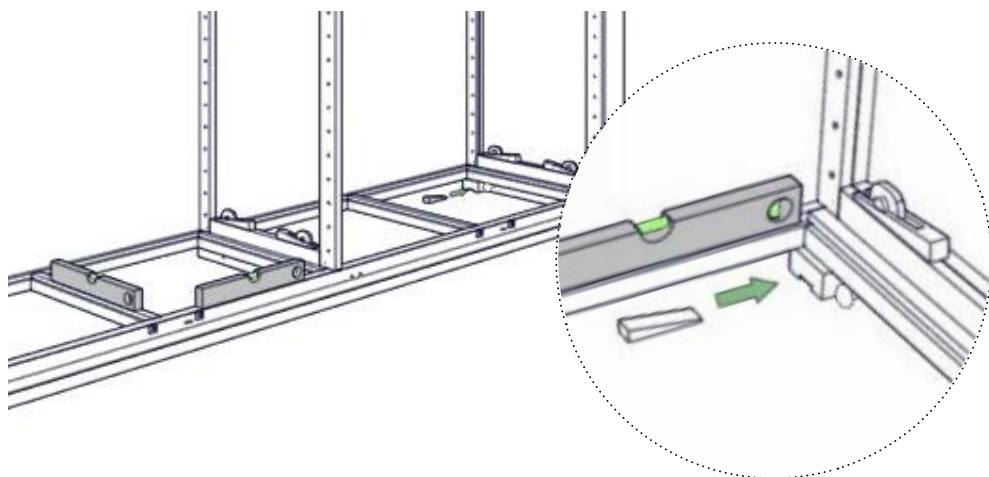
**29.** Deckel etwas anheben, den rechten Seitenteil „einfädeln“, auf den Bodenrahmen stecken, Deckel wieder richtig positionieren und festdrücken.



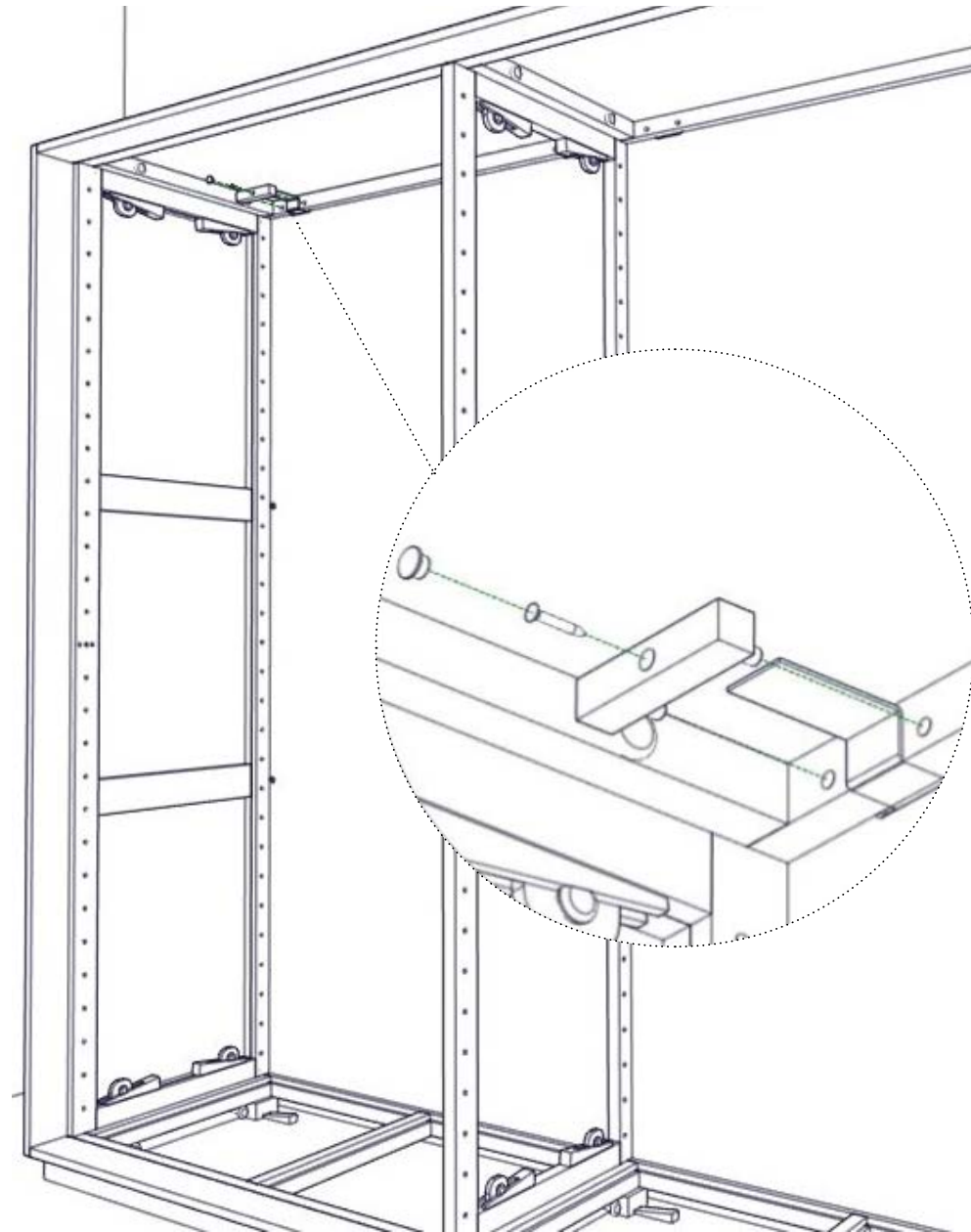
**30.** Zur Fixierung des Deckels die Montageschritte 13 und 14 wiederholen – mit den kurzen Laschen. Dann die beiden restlichen Verbindungsplatten aufstecken und mit dem Hammer gefühlvoll festklopfen – Schlagholz dazwischen!



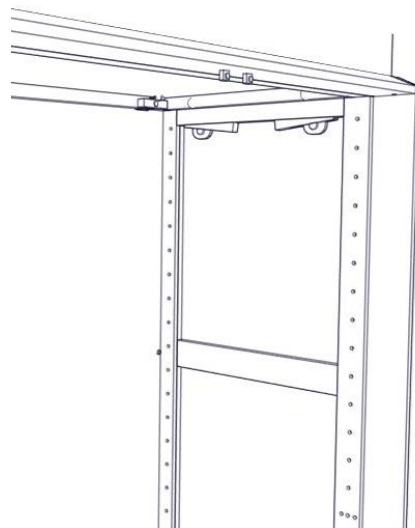
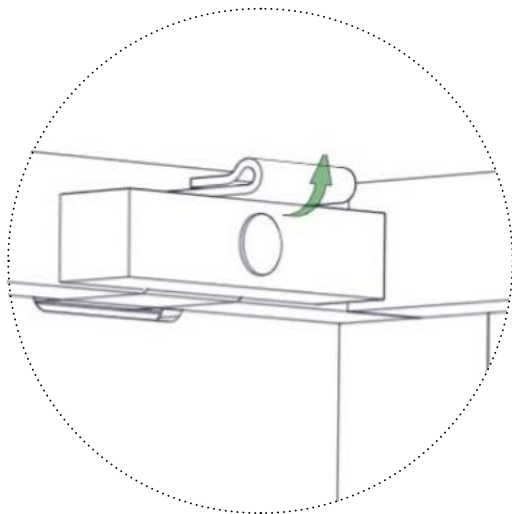
**31.** Falls notwendig: Schrank mit Hilfe der Sockelkeile waagrecht ausrichten.



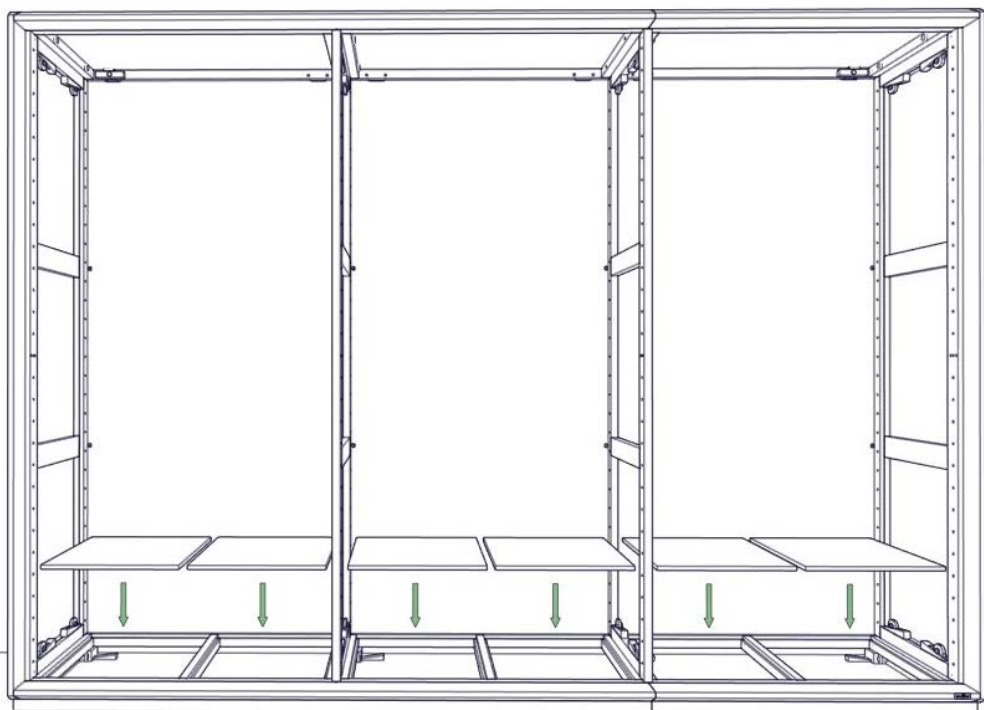
**32.** Gurte der Kippsicherungen nach oben zum Schrankdeckel drücken, Klemmblocke aufstecken, Gurt durchfädeln, festziehen, Klemmblocke mit Schrauben 4 x 35 mm befestigen, Abdeckkappen aufsetzen.



33. Gurtenden umschlagen, zwischen Klemmblock und Schrankdeckel einklemmen.



34. Einlegeböden in den Bodenrahmen legen.



Zur Montage der Türen und der Inneneinrichtung des Schrankes (Laden, Hosenrechen, Fachbretter) siehe Montageanleitung

„Kleiderschrank Akumi – Türen und Innenausstattung“  
Nr. 06/22 346

#### Allgemeine Sicherheitshinweise

- Die Sicherheit unserer Produkte – und damit Ihre Sicherheit – liegt uns sehr am Herzen. Folgen Sie daher bitte in Ihrem eigenen Interesse unbedingt den Angaben in dieser Montageanleitung und beachten Sie bereits vor dem Kauf die Sicherheitshinweise.
- Generell bitten wir Sie, bei der Montage und im täglichen Umgang mit unseren Möbeln auf Sicherheit zu achten – vor allem, wenn Kinder im Haus sind. Besonders gilt dies für hohe Kleider- u. Bücherschränke, Regale, Modulsysteme, Möbel mit großen Laden etc.
- Unsere Möbel sind so gestaltet, dass sie in Selbstmontage zusammengebaut und aufgestellt werden können. Wenn Sie dies nicht selbst machen möchten, können Sie eine fachgerechte Montage bei uns in Auftrag geben. Die Auftragserteilung ist Voraussetzung dafür, dass wir die Möbel dann tatsächlich in Ihrer Wohnung zusammenbauen, aufstellen bzw. montieren dürfen.
- Ein mit natürlichem Pflegeöl getränkter Lappen kann sich nach Gebrauch unter bestimmten Umständen selbst entzünden. Waschen Sie den Lappen daher umgehend nach Gebrauch gründlich mit Wasser aus und lassen Sie ihn vollständig trocknen.



#### Pflegehinweise

- Sollte die Holzoberfläche an einer Stelle an Glanz verlieren, schleifen Sie die Stelle mit feinem Glaspapier leicht an und bringen Sie etwas Pflegeöl auf. Polieren Sie dann mit einem weichen Tuch nach.
- Vollholz ist robust. Dellen kann es trotzdem manchmal geben. Rauen Sie die Oberfläche mit Glaspapier auf und befeuchten Sie die Stelle mehrmals mit Wasser. So dehnt sich das Holz wieder aus. Trocknen lassen, mit feinem Glaspapier sanft anschleifen, mit Pflegeöl einlassen und mit einem weichen Tuch nachpolieren.
- Ein Holzpflege-Set liegt der Lieferung bei.